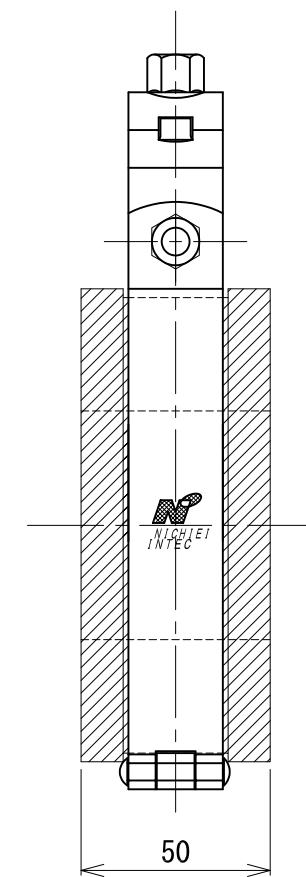
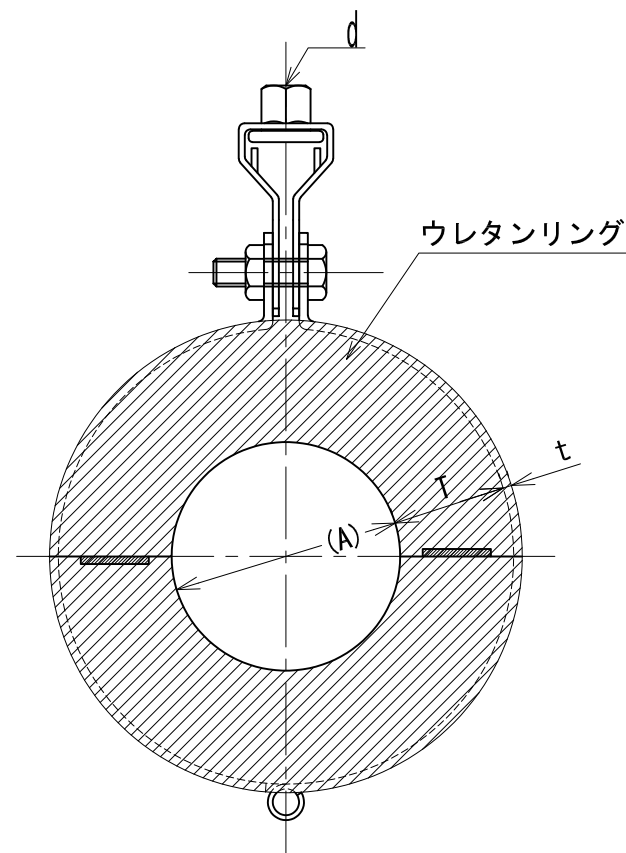
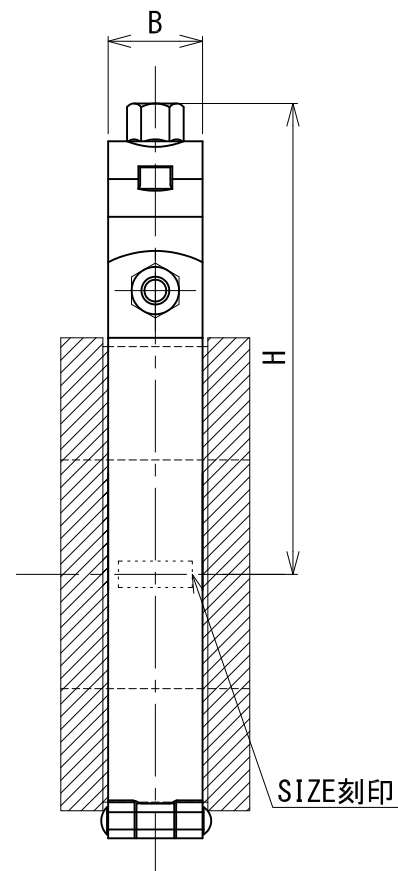



管径称	適合管外径 (A)	金具材料 t	使用タッパ t*B	H				
				T20	T25	T30	T40	T50
15A	21.7	2.0	3/8*25	85	90	95	105	115
20A	27.2	2.0	3/8*25	90	95	100	110	120
25A	34.0	2.0	3/8*25	93	98	103	113	123
32A	42.7	2.0	3/8*25	97	102	107	117	127
40A	48.6	2.0	3/8*25	101	106	111	121	131
50A	60.5	2.0	3/8*25	105	110	115	125	135
65A	76.3	2.0	3/8*32	117	122	127	137	147
80A	89.1	2.0	3/8*32	122	127	132	142	152
100A	114.3	2.0	3/8*32		141	146	156	166



承認	検図	名称 ステンレスウレタンAG 15~100A		
		材質 SUS304	表面処理	尺度 1:2
設計	製図	板厚	単重	角法 第三角法
		図番 10200040211		
		日栄インテック株式会社 管材事業部		SHEET A3